

## お手入れについて

スクリーン面に汚れが生じた場合は、水を含ませたやわらかい布を十分に絞り拭き取ってください。その後、乾いた布で水分をよく拭き取ってください。  
(汚れがひどい時は、水でうすめた中性洗剤にやわらかい布をひたし、十分に絞り拭き取ってください。)必ず洗剤は水を含ませた布で完全に拭き取ってください。  
※ベンジン・シンナー等の油性のものや、硬い物を使用した場合、生地への破損の原因になりますので、絶対に使用しないでください。

## 故障かな?と思ったら

修理が必要な場合は販売店または営業担当者までご連絡ください。

## 廃棄

この製品を廃棄するときは専門業者にご依頼ください。また、廃棄業者にこの「取扱説明書」もご提示ください。

### ■主要部品の材質

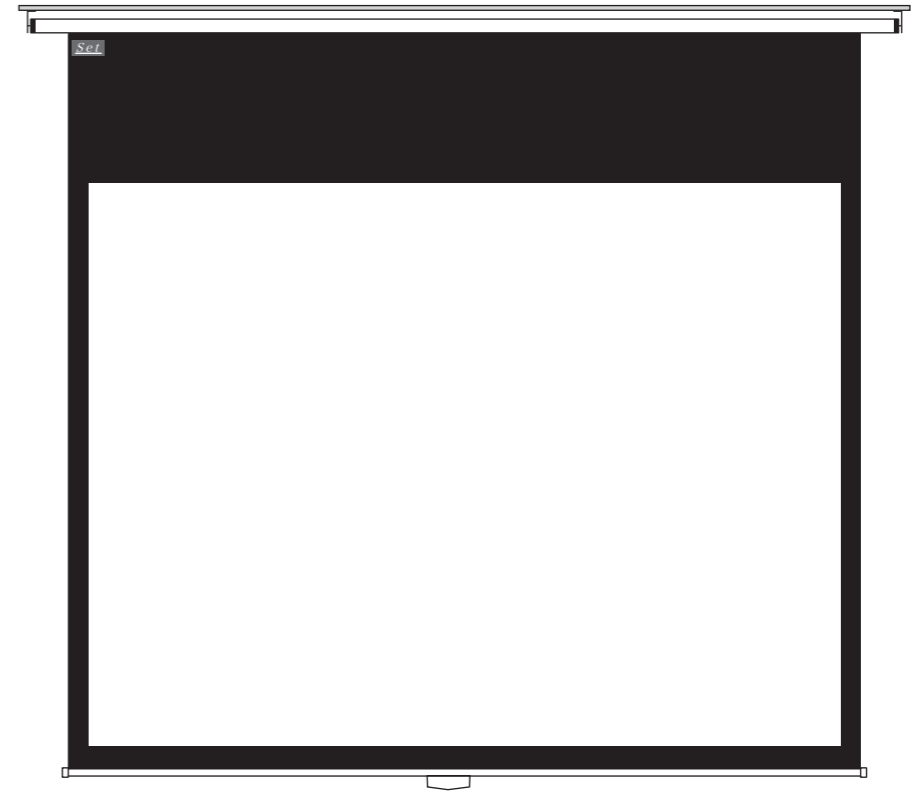
・スクリーン面	塩化ビニール樹脂
・天板	アルミ
・取付プレート ・ブラケット	鉄

## 取扱説明書について

この「取扱説明書」を汚されたり、紛失された場合は、販売店までご連絡いただき、内容を確認の上、ご請求ください。この製品を譲渡される場合は、必ず次の所有者にこの説明書を添付して譲渡してください。

# 取扱説明書

## 手動スクリーン天板タイプ



この度はお買い上げいただきありがとうございます。

### 安全に使用していただく図記号の説明

ご使用になる前に、この「取扱説明書」を必ずお読みのうえ、正しくお使いください。この製品は改良のために、仕様を変更する場合があります。このため、同一製品においても「取扱説明書」の記載内容が異なる場合がありますので、製品ごとの「取扱説明書」を混同して使用しないでください。

記号は注意(警告を含む)をうながすことを表しています。

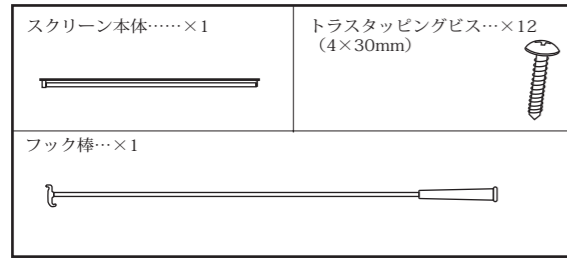
記号は禁止事項を表しています。

記号は行為を指示することを表しています。

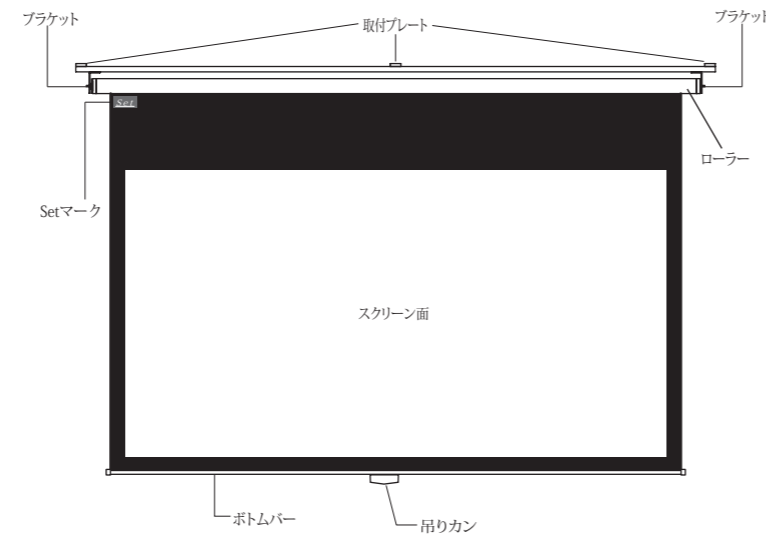
 警告		1. スクリーンの取り付け作業は必ず2名以上で行ってください。 2. 取り付ける場所の強度を十分に確認し、しっかりと固定してください。落下の危険があります。
		1. 部品、製品を分解しないでください。落下の危険があります。 2. 上部黒(白)マスク部分を400mm以上出すと、「Set」マークが黒(白)マスク部分左上に現れますので、その位置より引き下げての使用はしないでください。スクリーン面が落下する危険があります。 3. スクリーン面にぶらさがったり、物を掛けたりしないでください。また、無理な力を加えないでください。本体、スクリーン面が落下する危険があります。
 注意		1. スクリーン面を昇降させる際には、周囲を確認してから操作してください。スクリーン面が人や物に接触する可能性があります。危険です。 2. 使用後は必ずスクリーン面を収納してください。長期間使用した状態で放置すると、スクリーン面の品質を損なう恐れがあります。

## スクリーンの取り付けを行う方へ

### (1) 付属品の種類・数量の確認



### (2) 製品各部の名称



## スクリーンの取り付け方法

本製品は工場出荷時に、最適な状態に調整済みです。不必要な取り外しはしないでください。

天板の取付プレートを付属のトラスタッピングビス(4×30mm)を使用し、天井または壁面にしっかりと固定します。  
(取付プレートは、すでにセットされていますが、スクリーンの取り付け面と場所が合わない場合は、皿ビスを緩めて取付プレートを移動させてから、付属のトラスタッピングビスでしっかりと固定してください。)

- ※1. 左右のブラケットより内側には取り付けしないでください。
- ※2. スクリーンローラー部が付いたままの取り付けが困難な場合、後述の「ローラーの外し方」を参照していただき、天板から外し、取り付けてください。スクリーンローラー部は天板を取り付けた後、ローラーを外した逆の順序で取り付けてください。

- |    |  |
|----|--|
| 警告 | 1. スクリーンの取り付け作業は必ず2名以上で行ってください。                |
|    | 2. 取り付ける場所の強度を十分に確認し、しっかりと固定してください。落下の危険があります。 |

## スクリーンの使用方法

### (1) スクリーンを使う

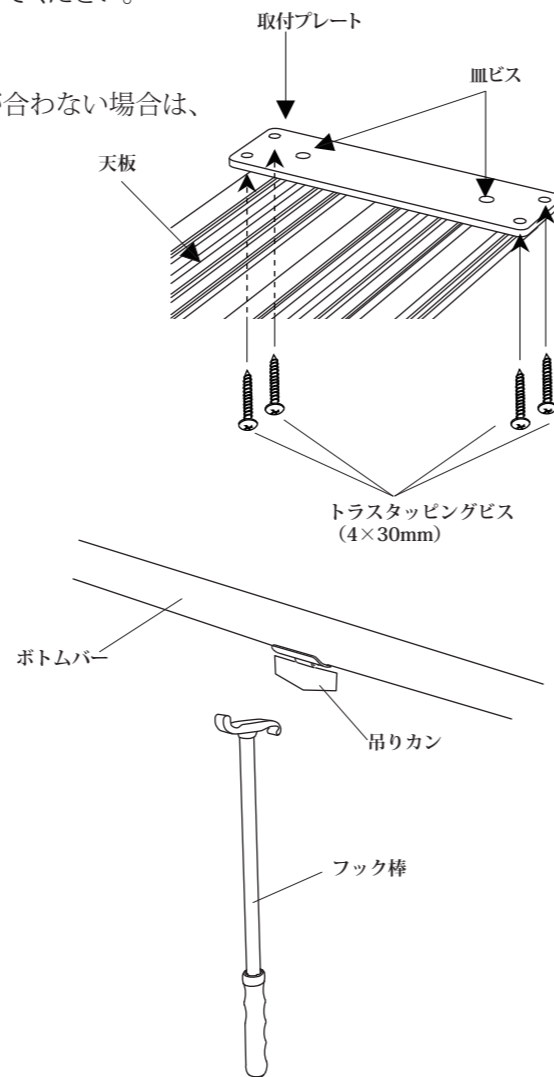
付属品のフック棒を吊りカンに引っ掛けて、スクリーン面をゆっくりと引き下げてください。一定の間隔でストッパーが作動して止まります。(ストッパーは巻き上がる時に作動します) 幕面上部にSetマークが見え、ストッパーが作動する位置が推奨使用位置です。

### (2) スクリーンを収納する

吊りカンを手で持ち、ストッパーが作動している状態から引き下げ、その位置で離すと自動的にスクリーン面はゆっくりと巻き上がります。

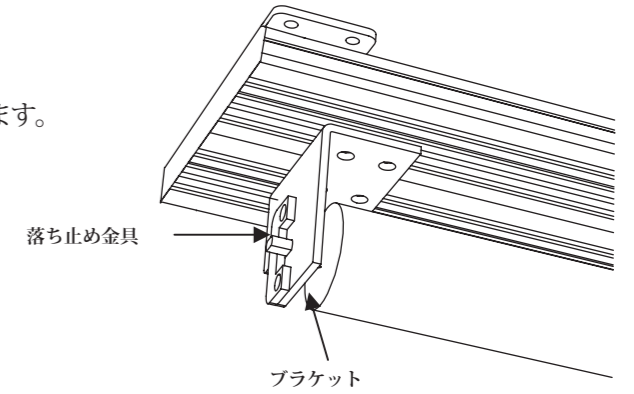
※巻き上げ時、最後までスクリーン面が上がりきらない場合があります。故障ではありませんので、お手数ですが操作を繰り返し行ってください。

- |    |  |
|----|--|
| 注意 | 1. 幕面上部にDangerマークが出たらそれ以上スクリーン面を引き出さないでください。落下の原因になります。  |
|    | 2. スクリーンを操作するときは必ず吊りカンを持ってゆっくりと操作を行ってください。故障・落下の原因となります。 |



## ローラーの外し方

作業前に必ずスクリーンのストッパーを作動させ、スクリーン面が巻き上がらない事を確認してください。片側のブラケットに落ち止め金具がアプセットビスで固定されています。ビスを取り外し、ローラーをブラケットから取り外してください。

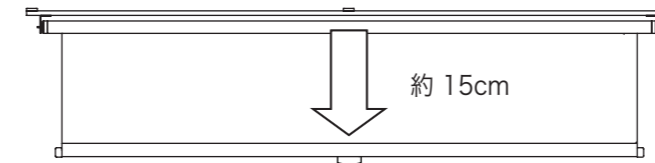


## 収納速度の調整方法

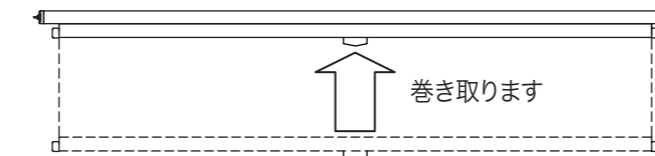
本商品はスピード調整がされていますが、収納速度を調整する事が出来ます。調整される時は先述の「ローラーの外し方」を参照し、ブラケットからローラーを取り外した後に以下の方法で行ってください。

### ● 収納速度を速くするとき

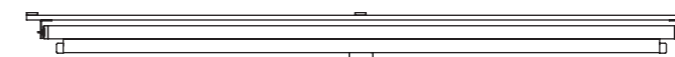
- ① スクリーンを約15cm引き下げ、ストッパーを作動させてください。(スクリーンが巻き上がらないことを確認してください。)



- ② 【ローラーの外し方】を参考に、ローラーを取り外してください。
- ③ スクリーン面を巻き取ります。



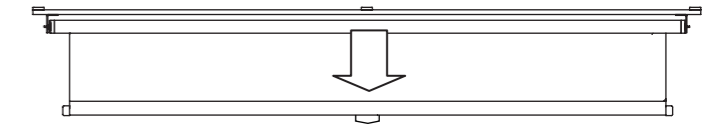
- ④ ローラーを戻します。(外し方と逆方法で取り付けしてください。)



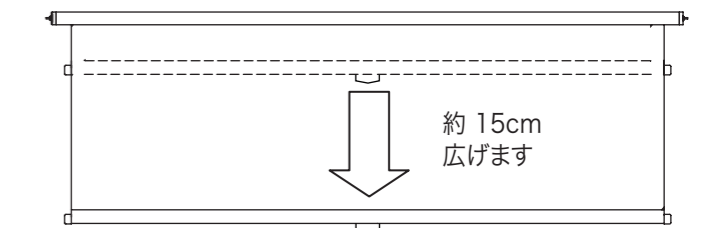
※適度な速さになるように繰り返し調整してください。

### ● 収納速度を遅くするとき

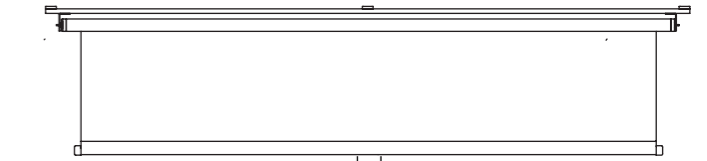
- ① スクリーンのストッパーを作動させてください。(スクリーンが巻き上がらないことを確認してください。)



- ② 【ローラーの外し方】を参考に、ローラーを取り外してください。
- ③ スクリーン面を約15cm広げます。



- ④ ローラーを戻します。(外し方と逆方法で取り付けしてください。)



※適度な速さになるように繰り返し調整してください。